



Solução inteligente em elevadores

FICHA TÉCNICA ELEVADORES HIDRÁULICOS

Características e especificações gerais de instalação dos Elevadores Castelo.

www.elevadorescastelo.com.br

contato@elevadorescastelo.com.br

Matriz
Criciúma - SC
Rua Lourenço Zanette, 695
Bairro Santo Antônio - 88809-470
Fone: (48) 3438-1932
Plantão: (48) 9984-7478

Filial
Balneário Camboriú - SC
Av. Martin Luther, 108 - Sala 01
Bairro da Nações - 88338-000
Fone: (47) 3367-0270
Plantão (47) 9983-7621

Filial
Lages - SC
Rua João Gualberto da Silva
Centro - 88501-005
Fone: (49) 3222-1385
Plantão: (49) 9917-4847

Filial
Caxias do Sul - RS
Av. Julio de Castilhos, 1511
Sala 34 - Centro - 95010-003
Fone: (54) 3221-0073
Plantão: (54) 8123-8005

Postos de atendimento

Tubarão - SC (48) 9986-0026

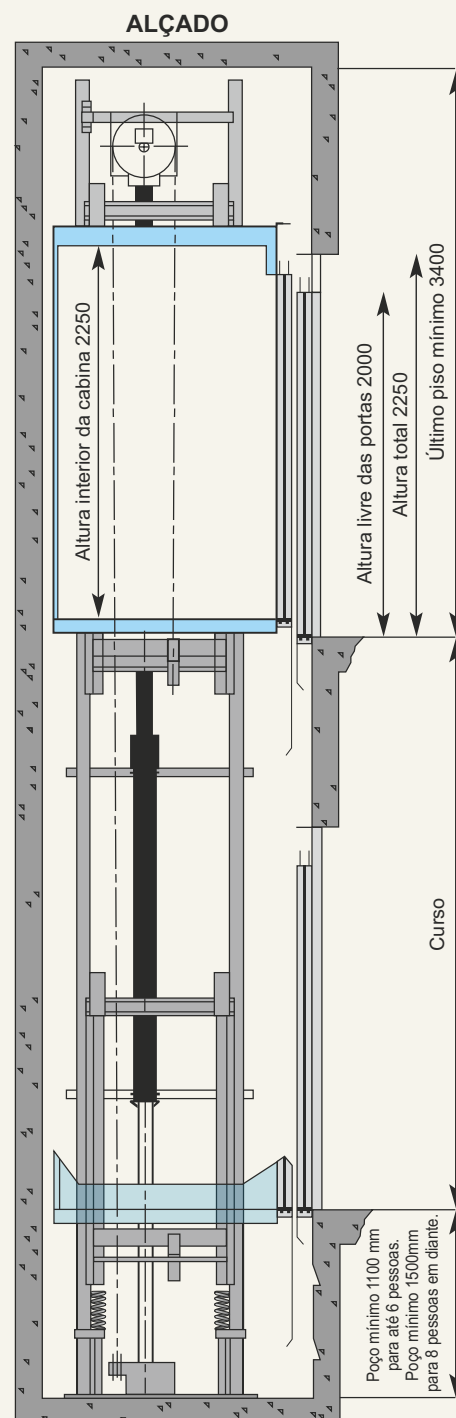
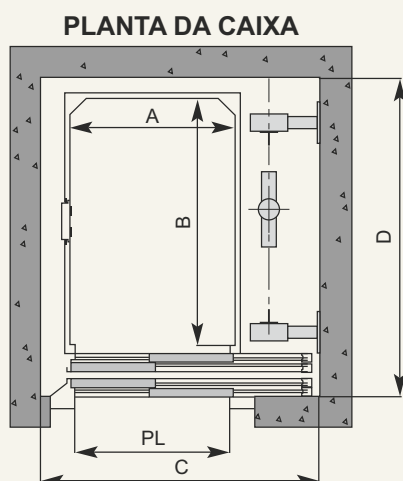
| Brusque - SC (47) 8818-6925

| Florianópolis - SC (48) 9912-0493

| Litoral Norte - RS (51) 8117-6599

- Quadro e central acessíveis do exterior da caixa para manutenção e manobra de emergência;
- Manobra de emergência executada com simplicidade pela pessoa oportunamente preparada;
- Grande Liberdade no posicionamento do armário;
- Central posicionada a até 5 metros do poço;
- Nenhuma casa das máquinas acima do poço;
- Estrutura apoiada no fundo do poço;
- Tecnologia Italiana;
- Dimensões da cabina adaptáveis ao pedido;
- Custos de manutenção baixos e peças de substituição nacionais;
- Elevado conforto em movimento;
- Alinhamento preciso nas paradas;
- Muito Silencioso;
- Qualidade padrão Internacional;
- Os elevadores são sob medida para poço já construído ou projetado;
- Sistema de montagem mais flexível, sem necessidade de retrabalho na obra civil;
- Equipe própria de montagem e manutenção, garantindo qualidade e satisfação.

Todos os elevadores com sistema de barreira infravermelho, detecta pessoas idosas e crianças, evitando a porta fechar e causar acidentes.



Carga Nominal (kg)	Pessoas	Dimensões Internas da Cabina		Vão de Portas	Dimensões da caixa com porta de abertura	
		A (mm)	B (mm)	PL (mm)	C (mm)	D (mm)
300	4	850	950	700	1350	1350
300	4	950	900	800	1450	1350
450	6	1050	1150	800	1550	1550
600	8	1200	1250	800	1700	1700
750	10	1200	1500	800	1700	1900
900	12	1450	1450	1100	2000	1900
Maca	13	1400	2200	1100	1900	2600

• Medidas do poço apuradas e acabadas.

• Medidas da cabina podem ser alteradas conforme dimensões do poço.